

令和2年度市川市一般廃棄物処理実施計画

I 総則

1 本計画の位置付け

本計画は市川市一般廃棄物処理基本計画（いちかわじゅんかんプラン21）に基づき、本市の区域内で発生する一般廃棄物の適正処理を確保し、あわせて同基本計画の推進及び実施のために必要な廃棄物の減量、資源化及び適正処理等に関して必要な事項を定めるものです。

2 計画区域

市川市全域

3 計画期間

令和2年4月1日から令和3年3月31日まで

II ごみ処理実施計画

1 一般廃棄物の区分及び排出量の見込み

区 分		主な品目	排出量 (t) ※1			
			家庭系	事業系	計	
1	燃やすごみ	生ごみ、紙くず、容器包装以外のプラスチック類など	75,790	33,030	108,820	
2	燃やさないごみ	金属類、ガラス類、陶磁器類など	3,280	570	3,850	
3	大型ごみ	寝具、家具、自転車、じゅうたんなど	3,210	230	3,440	
4	有害ごみ	乾電池、蛍光管、水銀体温計、水銀血圧計	120	-	120	
5	資 源 回 収 物	ビン	飲料、調味料等の空きビン	2,470	-	2,470
6		カン	飲料、缶詰等の空きカン	1,200	-	1,200
7		新聞	新聞紙、折り込みチラシ	890	-	890
8		雑誌	週刊誌、単行本、書籍、雑がみなど	3,130	-	3,130
9		ダンボール	ダンボール	3,820	-	3,820
10		紙パック	牛乳・ジュースの紙パック(アルミ付き紙パックを除く)	80	-	80
11		布類	古着、タオルなど	530	-	530
12		プラスチック製容器包装類	ペットボトル、プラスチックボトル類、ポリ袋など	6,220	-	6,220
13		小型家電	携帯電話、デジタルカメラ、小型ゲーム機など	5	-	5
14		生ごみ※2	生ごみ	10	-	10
15	剪定枝	剪定枝	200	-	200	
小 計			100,955	33,830	134,785	
集団資源回収物		ビン、カン、新聞、雑誌、ダンボール、紙パック、布類	4,220	-	4,220	
合 計			105,175	33,830	139,005	
小動物死体			3,800体			

※1 この表における年間排出量の見込みは、次のものが対象となります。

- ・市が収集運搬主体となり収集運搬する一般廃棄物（不法投棄等に伴い回収するものを含む）
- ・排出者が自ら市川市クリーンセンターへ直接搬入する一般廃棄物
- ・一般廃棄物収集運搬許可業者が収集運搬し、市川市クリーンセンターへ搬入する一般廃棄物
- ・自治（町）会・子供会・PTA等による集団資源回収物

※2 公共施設等に設置する生ごみ専用ごみ箱（以下、「スマート i-BOX」という。）による回収

2 発生抑制・排出抑制プラン

(1) 家庭廃棄物の発生抑制・排出抑制

主な事業名	事業概要
ごみ減量の普及・啓発	<p>3R推進月間である10月にイベント等を開催することで、市民が3Rについて理解する機会の提供や認知度向上を図るとともに、年間を通じて市民に対し、資源物とごみの分別や排出ルールを積極的に周知していきます。</p> <p>また、燃やすごみの減量・資源化を促進させるため、雑がみやプラスチック製容器包装類などの分け方・出し方を市民にPRしていきます。</p>
ごみ減量化・資源化協力店制度の活用	<p>ごみ減量化・資源化協力店制度を活用し、レジ袋の削減、簡易包装の促進、使い捨て製品の取扱い自粛、資源物の店頭回収等を促進します。</p> <p>また、市民に対して、ごみ減量化・資源化協力店の取組みに積極的に協力するようPRしていきます。</p>
食品ロスの削減	<p>生ごみを減らすために食材の「使いきり」、料理の「食べきり」、生ごみの「水きり」を市民にPRしていくとともに、イベント等で家庭で使われずに余っている未使用・未開封の食品を回収します。あわせて、令和元年度に小学生を対象に行った給食を残さず食べる取り組みを活かし、食品ロスを削減していきます。</p> <p>さらに、家庭から出る生ごみの減量及び有効活用を促進するため、生ごみ堆肥化・減容化容器の購入世帯に対して、購入費用の一部を補助します。</p>
プラスチックごみの減量	<p>令和2年7月からのレジ袋有料化義務化を受け、マイバッグ運動をさらに促進するとともにマイボトル利用の呼びかけ等により、ワンウェイプラスチックの使用量を削減していきます。</p>
リユースの促進	<p>民間のリユースショップに関する情報提供や市民のリユース行動につながる情報発信を行うとともに、市川市清掃公社と連携してリユース促進事業に取り組みます。</p>
大型ごみの有料収集	<p>住民サービスの負担の公平性を確保するとともに、不用品の再利用等を促進するため、大型ごみの有料収集を実施します。</p>

(2) 事業系一般廃棄物の発生抑制・排出抑制

主な事業名	事業概要
ごみの減量・資源化の指導・啓発	<p>排出事業所に対して、ごみの減量・資源化に取り組むよう指導・啓発します。</p> <p>一般廃棄物収集運搬許可業者に対しては、取引先事業者と協力・連携して資源化に取り組むよう指導・啓発するほか、市川市クリーンセンターへ搬入したごみに対して展開検査を実施し、搬入不適物の混入を防止します。</p> <p>また、資源化の方法やリサイクル施設など、ごみの減量・資源化に関する情報を提供します。</p>
事業用大規模建築物所有者への指導・啓発	<p>事業用大規模建築物（大規模小売店舗立地法第2条2項に規定する大規模小売店舗及び延べ床面積 3,000 m²以上の特定建築物）の所有者等に対して、廃棄物管理責任者の選任及び減量・資源化・適正処理計画書の作成を義務づけ、事業用大規模建築物から排出されるごみの発生抑制と資源化について指導・啓発します。</p>

3 収集運搬プラン

(1) 収集運搬する一般廃棄物の区分等

区 分		収集運搬主体	収集回数	収集運搬量 (t)		
家庭系一般廃棄物	ごみ集積所収集他	燃やすごみ	市 (直営)	週 2 回	320	75,790
			市 (委託)		74,560	
			排出者 (直接搬入)	必要の都度	910	
		燃やさないごみ	市 (直営)	週 1 回 ※ 1	150	3,280
			市 (委託)		2,810	
			排出者 (直接搬入)	必要の都度	320	
		大型ごみ	市 (直営)	必要の都度 (戸別収集) ※ 2	180	3,210
			市 (委託)		1,470	
			排出者 (直接搬入)	必要の都度	1,560	
		有害ごみ	市 (直営)	週 1 回 ※ 1	10	120
			市 (委託)		110	
		資源物	ビン	市 (委託)	週 1 回 ※ 1	2,470
	カン		市 (委託)	1,200		
	新聞		市 (委託)	週 1 回	890	
	雑誌		市 (委託)		3,130	
	ダンボール		市 (委託)		3,820	
	紙パック		市 (委託)		70	
	布類		市 (委託)		530	
	プラスチック 製容器包装類		市 (直営)	週 1 回	10	6,180
市 (委託)			6,170			
剪定枝	市 (委託)	週 1 回 ※ 1	200			

	拠点 回収	資源物	紙パック	市（直営）	原則 週1回	10
			ペットボトル	市（直営）		40
			小型家電	市（直営）		5
			生ごみ※3	市（委託）	必要の都度	10
小 計						100,955
事業系 一般廃棄物	燃やすごみ		排出者(直接搬入) 又は 許可業者	必要の都度	33,030	
	燃やさないごみ				570	
	大型ごみ				230	
	小 計					33,830
合 計					134,785	
小動物死体			市（直営）又は 排出者(直接搬入)	必要の都度	3,800体	

- ※1 燃やさないごみ、有害ごみ、ビン、カン及び剪定枝は、同一の収集日に同一車両で収集します。
- ※2 市内に親族等がないため、大型ごみを屋外まで出すことが困難なひとり暮らしの高齢者・障がい者を対象に、大型ごみを屋内から持ち出すサポート収集を実施します。
- ※3 令和2年7月から、スマートi-BOXによる生ごみ回収を実施します。

(2) 家庭廃棄物

ア 収集運搬方法

家庭廃棄物（一般家庭の日常生活に伴って生じた一般廃棄物）は、（1）の収集運搬する一般廃棄物の区分等により、市又は市が委託した業者により定期的に収集し、中間処理施設へ搬入します。なお、資源物として収集した紙類（新聞、雑誌、ダンボール、紙パック）及び布類は、有価物として再資源化事業者へ直接引き渡します。

イ 指定袋制

市民のごみ処理に対する意識啓発を図るとともに、分別の精度を高め、収集の効率化、環境美化及び作業の安全性を確保するために、家庭廃棄物のうち、燃やすごみ、燃やさないごみ及びプラスチック製容器包装類の排出については、指定袋制を継続します。

ウ 排出方法

(ア) ごみ集積所収集他

排出者は、市が行う家庭廃棄物の収集に際して、家庭廃棄物を集積しておく所定の場所（以下「ごみ集積所」という。）及び市が指示する場所に家庭廃棄物を排出するときは、（1）の収集運搬する一般廃棄物の区分に従い適正に分別するとともに、次の排出方法を遵守するものとします。

a 燃やすごみ

- ・市の指定袋に入れ、指定曜日の午前8時までにごみ集積所へ搬出する。

b 燃やさないごみ

- ・市の指定袋に入れ、指定曜日の午前8時までにごみ集積所へ搬出する。
- ・割れたガラスや包丁の刃などの鋭利なものは、新聞紙等で包み「危険」と表示する。

- c 大型ごみ
 - ・電話やインターネット申込みにより、市の指示に従い市が発行した処理券や、受付番号が記載された紙等を貼付するなどして、指定日の午前8時までに屋外へ搬出する。
(1回につき5点まで排出可、サポート収集の場合は屋外への搬出不要)
 - d 有害ごみ
 - ・透明の袋に入れ、指定曜日の午前8時までにごみ集積所へ搬出する。
 - e ビン
 - ・中身を残さないで、中を軽くすすいでから、市の指定袋又は透明若しくは半透明のポリ袋に入れ、指定曜日の午前8時までにごみ集積所へ搬出する。
 - f カン
 - ・中身を残さないで、中を軽くすすいでから、市の指定袋又は透明若しくは半透明のポリ袋に入れ、指定曜日の午前8時までにごみ集積所へ搬出する。
 - g 新聞
 - ・ひもで十文字に束ねて、指定曜日の午前8時までにごみ集積所へ搬出する。(折込みチラシの混入可)
 - h 雑誌
 - ・ひもで十文字に束ねて、指定曜日の午前8時までにごみ集積所へ搬出する。
 - ・包装紙、紙箱等の雑がみは、雑誌の間に挟む、若しくは紙袋に入れるか雑がみだけをひもで十文字に束ねる。
 - i ダンボール
 - ・ひもで十文字に束ねて、指定曜日の午前8時までにごみ集積所へ搬出する。
 - j 紙パック
 - ・中を洗って切り開き、よく乾かしてからひもで十文字に束ねて、指定曜日の午前8時までにごみ集積所へ搬出する。
 - k 布類
 - ・洗濯をして、透明又は半透明の袋に入れて、指定曜日の午前8時までにごみ集積所へ搬出する。
 - l プラスチック製容器包装類 (ペットボトルを含む)
 - ・中身を残さないで汚れを取ってから市の指定袋に入れ、指定曜日の午前8時までにごみ集積所へ搬出する。
 - ・ペットボトルは、キャップとラベルを外し、中を軽くすすいで軽くつぶしてからプラスチック製容器包装と一緒に袋に入れて排出する。
 - m 剪定枝
 - ・長さ 50 cm以下に切り、直径 30 cm程度にひもで束ねて、指定曜日の午前8時までにごみ集積所へ搬出する。
- (イ) 拠点回収
- 排出者は、紙パック、ペットボトル及び小型家電(市が指定する対象品目に限る)を公民館等の公共施設の回収拠点に直接持参するものとします。
- また、令和2年7月より、生ごみを公共施設等に設置したスマート i-BOXに直接持参するものとします。
- エ 高齢者等世帯ごみ出し支援
- 令和2年6月から、自らごみ集積所にごみを出すことが困難である高齢者や障がい者等のごみ出しを支援する高齢者等世帯ごみ出し支援を実施します。

オ 排出禁止物

次に掲げるものは、市の指定するごみ集積所及び指示する場所に排出できません。

- (ア) 個別リサイクル法等に基づきメーカー等により回収される一般廃棄物（別表 3 に記載）
- (イ) 市川市クリーンセンターにおいて処理が困難な一般廃棄物（別表 3 に記載）
- (ウ) 引越し等により一時的に多量に発生する一般廃棄物
- (エ) その他家庭廃棄物の処理に著しい支障が生ずるもの

オ 排出禁止物の処理に係る市長の指示

品 目	市長の指示
(ア) 特定家庭用機器再商品化法（以下「家電リサイクル法」という。）施行令第1条各号に規定する機械器具（エアコン、テレビ（ブラウン管式・液晶式・プラズマ式）、電気冷蔵庫・電気冷凍庫、電気洗濯機・衣類乾燥機）	排出者は、家電リサイクル法に基づき、小売業者に引取りを依頼するか、排出者が自ら、又は市長が許可した一般廃棄物収集運搬許可業者（別表1）に依頼してメーカーが指定した引取場所へ搬入する。
パーソナルコンピュータ（以下「パソコン」という。）（デスクトップ型パソコン本体、ノートブック型パソコン、CRT式ディスプレイ、液晶式ディスプレイ、ディスプレイ（CRT又は液晶）一体型パソコン）	排出者は、パソコンメーカー又は自ら輸入したものを販売する事業者へ回収を依頼する。なお、自作パソコン等で回収するメーカー等がない場合は「一般社団法人パソコン3R推進協会」に回収を依頼する。 ただし、小型家電回収ボックスに投入可能なノートブック型パソコンについては、同ボックスへの投入による排出も可能なものとする。
自動二輪車（原動機付自転車を含む。）	排出者は、国内二輪車メーカー及び輸入事業者の自主的取組みである二輪車リサイクルシステムに基づく「廃棄二輪車取扱店」又は「指定引取窓口」に持ち込み、引取りを依頼する。
(イ) プロパンガスボンベ（カセット式ボンベを除く。）	排出者は、一般社団法人千葉県LPガス協会市川支部又はプロパンガス取扱店に相談するか、購入した販売店に引取りを依頼する。
消火器	排出者は、消火器メーカーの自主的取組みである廃消火器リサイクルシステムに基づき、販売店（特定窓口）等に引取りを依頼する。
ガソリン、灯油、オイル	排出者は、ガソリンスタンド等に処理を相談するか、購入した販売店に引取りを依頼する。
自動車・自動二輪車解体部品（ドア、バッテリー、タイヤ、ホイール、シート、フレーム等）	排出者は、ガソリンスタンド、カーショップ、タイヤ専門店、解体業者等に処理を相談するか、購入した販売店に引取りを依頼する。
ピアノ、耐火金庫（手提げ金庫を除く）、農薬などの薬品	排出者は、購入した店又はメーカー等に引取りを依頼する。
(ウ) 引越し等により一時的に多量に発生する廃棄物	その処分を市川市クリーンセンターに依頼する場合は、排出者自ら同センターへ搬入するか、又は市長が許可した一般廃棄物収集運搬許可業者（別表1）に同センターまでの運搬を依頼する。ただし、いずれの場合も同センター受入基準（別表3）に従うものとする。
(エ) その他の排出禁止物	排出者が自ら処理するか、専門業者に相談するか、又は購入した店に引取りを依頼するか等の方法により適正に処理するものとする。

カ 在宅医療廃棄物

医師の指導に基づく在宅での医療行為の実施に伴って生じた廃棄物（在宅医療廃棄物）については、針刺し・感染事故の防止及び排出者のプライバシー確保の観点から、次の方法により排出するものとします。

在宅医療廃棄物の種類		排出方法等
(7)	注射器及び注射針等の鋭利なもの	提供を受けた医療機関又は薬局へ返却する。
	感染性の危険が高いと判断されるもの	
	使い残して不用となった医薬品類	
(イ)	針の付いていないチューブ類、カテーテル類	汚物はトイレに流した上で、液漏れしないよう措置を行い、一旦ポリ袋か紙袋に入れてから燃やすごみ用の指定袋に入れてごみ集積所へ搬出する。 (燃やすごみとして排出)
	腹膜透析（CAPD）バッグ、点滴バッグ、プラスチック製ボトル類	
	ストーマ袋、導尿バッグ	
(ウ)	薬の容器（ガラス製、金属製）、点滴ボトル（ガラス製）	中身を残さないで、燃やさないごみ用の指定袋に入れてごみ集積所へ搬出する。 (燃やさないごみとして排出)

(3) 事業系一般廃棄物

ア 収集運搬及び排出方法

事業系一般廃棄物（事業活動に伴って生じた一般廃棄物）は、事業者が自らの責任において次のいずれかの方法により、適正に処理するものとします。

ただし、市川市廃棄物の減量、資源化及び適正処理等に関する条例（以下「条例」という。）第24条ただし書の要件^{※1}を満たす事業者については、家庭廃棄物の収集運搬及び排出方法を準用することができます。

- (7) 事業者が自ら処理するか、又は市長が許可した一般廃棄物処分業者に処分を委託して処理する。委託して処分する場合は、事業者が自ら委託先まで運搬するか、又は市長が許可した一般廃棄物収集運搬許可業者（別表1）に委託して運搬する。
- (イ) その処分を市川市クリーンセンターに依頼する場合は、事業者自ら同センターへ搬入するか、又は市長が許可した一般廃棄物収集運搬許可業者（別表1）に同センターまでの運搬を依頼する。

※1 条例第24条ただし書の要件（条例施行規則第5条の2）

次のいずれの要件にも該当すること。

- (1) 延べ面積の2分の1以上が居住の用に供されている事務所、店舗等（これらの用途に供する部分の床面積の合計が50平方メートルを超えるものを除く。）において事業を営んでいること。
- (2) 前号に規定する事務所、店舗等から排出される一般廃棄物の1日当たりの量が、おおむね5キログラム以下であること。

イ 資源物の取扱い

事業系一般廃棄物のうち、専ら再生利用の目的となる一般廃棄物その他の資源物（紙類、布類、ビン、カン、ペットボトル、食品循環資源、剪定枝等）^{※2}については、それぞれの品目ごとに分別したうえで、事業者自ら運搬するか、又は市長が許可した一般廃棄物収集運搬許可業者（別表1）等に収集運搬を委託することにより、資源化処理を行う一般廃棄物処分業者等の施設へ搬入し、資源化に努めるものとします。

なお、やむを得ず市川市クリーンセンターへ搬入する事業系一般廃棄物のうち、資源化が可能なものについては、資源物専用置場への別降ろしに努め、資源化を推進するものとします。

※2 ビン、カン、ペットボトル等については、従業員等の個人消費に伴って排出されるものに限る。

ウ 市川市クリーンセンター受入基準の遵守

事業系一般廃棄物を市川市クリーンセンターへ搬入する場合は、市川市クリーンセンター受入基準（別表3）を遵守するものとします。

(4) 小動物死体

ア 収集運搬及び排出方法

小動物死体は、電話申込みによって市に収集運搬を依頼するか、又は排出者が自ら市川市クリーンセンターへ搬入するものとします。

(5) 収集運搬業の許可方針

ごみの排出量の見込み等を勘案すると既存の許可業者等により適正な収集運搬が確保できるため、原則として新規の収集運搬業の許可はしない。ただし、ごみの減量、資源化を目的として収集運搬業を行う場合又は市川市クリーンセンターでの処理が困難な廃棄物を収集運搬する場合は、必要に応じ、ごみの種類を限定して許可する。

4 適正処分プラン

(1) 中間処理方法・処理量の見込み等

廃棄物の種類		搬入 施設	処理 区分	処理 主体	処理量 (t)	処理方法等
燃やすごみ		市川市クリーンセンター	焼却 処理 ・ 熱回収	市 (直営)	108,810	焼却処理・熱回収します。 ※別途、処理前に選別し、 資源化するもの 燃やすごみから選別 紙類 10 t
松戸市分 ※ 燃やせるごみ					14,000	
破碎処理後 可燃物					1,700	
ビン・カン 中間処理後 残渣 (可燃系)					100	
プラ製容器 包装類中間処 理後残渣 (可燃 系)					1,500	
衛生処理場 脱水汚泥					2,800	
大型 ごみ	可燃系				2,250	
	不燃系				650	
燃やさないごみ					3,740	
ビン・カン中間 処理後残渣 (不燃系)					400	
プラ製容器包装 類中間処理後 残渣 (不燃系)		10	破碎 処理 (4種 選別)	市 (直営)	4,800	破碎処理し、4種類 (鉄・アルミ・可燃物・埋立物) に選別後、鉄・アルミは資源化し、可燃物は焼却処理・熱回収します。 ※別途、処理前に選別し、 資源化するもの 大型ごみから選別 破碎前金属 430 t 小型家電 20 t 破碎不適物 (廃タイヤ等) 10 t 家電4品目 10 t マットレス 70 t 燃やさないごみから選別 小型家電 60 t 電気コード類 10 t ビン類 40 t

有害ごみ		資源化	市 (委託)	120	クリーンセンターで一時保管後、専門業者で処理し、水銀等を回収します。
ビン	株式会社 川環環境エンジニアリング 原木事業所	資源化	市 (委託)	2,470	手選別により生きビンと色別(無色・茶・黒・緑)に選別し、生きビン以外はカレット化して資源化します。異物等の残渣は、クリーンセンターへ搬入して処理します。
カン		資源化	市 (委託)	1,200	磁力選別等によりスチール缶とアルミ缶に選別し、圧縮加工して資源化します。異物等の残渣は、クリーンセンターへ搬入して処理します。
プラスチック製 容器包装類 (ペットボトルを含む)	市川リサイクル事業所 日鉄物流君津(株)	資源化	市 (委託)	6,220	ペットボトルとその他プラスチック製容器包装に選別後、減容・梱包を行い、容器包装に係る分別収集及び再商品化の促進等に関する法律に基づき再商品化事業者へ引き渡します。異物等の残渣は、クリーンセンターへ搬入して処理します。
剪定枝	(株)グリーンアース 千葉キャピタル バイオマスセンター (千葉県千葉市)	資源化	市 (委託)	200	民間処理施設で一定量になるまで分別・積替したうえで資源化施設へ搬出しチップ化等により資源化します。
生ごみ	バイオエナジー(株) 城南島工場 (東京都大田区)	資源化	市 (委託)	10	民間処理施設に搬出し、生ごみの発酵により発生するメタンガス等のバイオガスを利用し、バイオガス発電や都市ガス精製を行います。
破碎残渣	エコシステム 秋田(株) (秋田県大館市)	焼却 処理	市 (委託)	690	クリーンセンターから排出された破碎残渣の一部を焼却処理します。

- ※ 松戸市で発生する家庭系一般廃棄物（燃やせるごみ）の一部をクリーンセンターで焼却処理します。
- ※ 紙類（新聞、雑誌、ダンボール、紙パック）及び布類は、有価物として再資源化事業者へ直接引き渡しします。
- ※ 処理量は処理施設への搬入量ベースの値
- ※ 事業系の資源物（従業員等の個人消費に伴って排出されたビン、カン、ペットボトル及び食品循環資源等）は、市長が許可した一般廃棄物処分業者等により資源化处理する。
- ※ 破碎不適物（廃タイヤ等）及び家電4品目（家電リサイクル法対象機器）は不法投棄された廃棄物を回収したもの。
- ※ 小動物死体は市川市クリーンセンター内の動物専用焼却施設にて火葬します。

(2) 最終処分方法・処理量の見込み等

廃棄物の種類	処理区分	処理主体	搬出先	処理量 (t)		処理方法等
焼却残渣 ※1	最終処分	市 (委託)	千葉産業クリーン(株) (千葉県銚子市)	500	14,450 ※4	最終処分場で埋立処分します。
			大平興産(株) (千葉県富津市)	7,100		
			グリーンフィル小坂(株) (秋田県小坂町)	4,600		
			ジークライト(株) (山形県米沢市)	2,250		
	資源化	市 (委託)	ツネイシカムテックス(株) (埼玉県寄居町)	560	1,230 ※5	焼成処理し、路盤材などに再生利用します。
			(有)築館クリーンセンター (宮城県栗原市)	560		造粒固化し、路盤材などに再生利用します。
			中央電気工業(株) (茨城県鹿嶋市)	110		溶融固化し、路盤材などに再生利用します。
破碎残渣 ※1	最終処分	市 (委託)	大平興産(株) (千葉県富津市)	1,050	1,600	最終処分場で埋立処分します。
			グリーンフィル小坂(株) (秋田県小坂町)	550 ※2		
反応生成物 ※1 ※3	資源化	市 (委託)	(有)築館クリーンセンター (宮城県栗原市)	2,500	2,500	造粒固化し、路盤材などに再生利用します。

- ※1 焼却残渣等の廃棄物はいずれも市川市クリーンセンターから排出するもの。
- ※2 民間処理施設で焼却処理を経た破碎残渣
- ※3 ごみ焼却によって発生する排出ガス中の塩化水素等を吸着除去した廃生石灰
- ※4 焼却残渣の最終処分量14,450tのうち、市川市相当分12,910 t 松戸市相当分1,540t
- ※5 焼却残渣の資源化量1,230tのうち、市川市相当分1,100 t 松戸市相当分130t

(3) 処分業の許可方針

現行の処理体制での処理を基本とするため、原則として新規の処分業の許可はしない。ただし、ごみの減量、資源化を目的とする場合又は市川市クリーンセンターでの処理が困難な廃棄物を処理する場合は、必要に応じ、ごみの種類を限定して許可する。

5 循環的利用プラン

(1) 循環的利用促進のための資源回収品目等 ※1

区 分		資源回収品目等		引渡先等	資源回収量 又は引渡量(t)		
直接資源化		新聞		資源回収業者 (売却)	890	8,450	
		雑誌			3,130		
		ダンボール			3,820		
		紙パック			80		
		布類			530		
施設処理等に伴う資源回収	ビン・カン 中間処理施設	ビン	生きビン	資源回収業者 (売却等)	100	2,220	
			無色のビン		1,010		
			茶色のビン		530		
			その他の色のビン		580		
		カン	アルミ缶	資源回収業者 (売却)	620	940	
	スチール缶		320				
	プラスチック 製容器包装類 中間処理施設	ペットボトル		容器包装リサイクル法 再商品化事業者	960		
		その他プラスチック製容器包装			3,750		
	剪定枝 分別・積替施設	剪定枝		再資源化事業者 (委託)	200		
	市川市 クリーン センター等	鉄、アルミ		資源回収業者 (売却)	1,360		
		破砕前金属		資源回収業者 (売却)	430		
		小型 家電	ピックアップ回収※2		認定事業者等 (売却等)	80	
			拠点回収			5	
		電気コード類		資源回収業者 (売却)	10		
		紙類		資源回収業者 (売却)	10		
		ビン類		再資源化事業者 (委託)	40		
		破砕不適物 (廃タイヤ等)		再資源化事業者 (委託)	10		
		マットレス		再資源化事業者 (委託)	70		
		乾電池、蛍光管等		再資源化事業者 (委託)	120		
家電4品目		メーカー指定引取場所	10				
生ごみ		再資源化事業者 (委託)	10				
集団資源回収		ビン		資源回収業者	910	4,220	
		カン			360		
		新聞			1,200		
		雑誌			820		
		ダンボール			830		
		紙パック			10		
		布類			90		

※1 上記の他に焼却残渣の一部及び反応生成物（廃生石灰）を民間処理施設において路盤材等に再生利用します。

※2 燃やさないごみ、大型ごみとして出されたごみの中から使用済小型家電をピックアップし、国が認定した事業者の有価で引き渡します。

（２） 集団資源回収事業

自治会、子ども会、PTA等、市民による自主的な資源回収活動を促進するため、資源回収業者に関する情報提供、回収容器の貸し出し、奨励金の交付等の支援を行います。

（３） 余熱利用施設整備・運営PFI事業

市川市クリーンセンターにおける熱回収によって得た電力及び余熱を有効利用する温水プール、温浴施設などの健康増進施設をPFI事業により運営していきます。

この施設は「民間資金等の活用による公共施設等の整備等の促進に関する法律」（PFI法）に基づく事業として、公共施設的设计・建設・運営などに、民間の資金や技術を活用することで、市の財政負担の縮減及び平準化と市民への質の高いサービスの提供を図っていくものです。

【施設概要】

施設名称	クリーンスパ市川
所在地	市川市上妙典1554番地
敷地面積	6, 461 m ²
施設規模	4, 611. 96 m ² （鉄骨造2階建て）
事業者	ベイスパ市川CC(株)
施設内容	○プールゾーン 25mプール8コース、多機能プール、子供プール ○風呂ゾーン 各種浴槽、露天風呂、サウナ、温泉設備 ○休憩ゾーン 大広間、集会室、飲食施設 ○その他 スタジオ、トレーニングルーム、コミュニティスペース等
供用開始	平成19年9月

6 市民参加・情報共有プラン

主な事業名	事業概要
市川市廃棄物減量等推進審議会の開催	一般廃棄物の減量、資源化及び適正処理等に関する施策などを審議する市川市廃棄物減量等推進審議会を開催し、各方面からの幅広い視点による意見を求めます。 (審議会の委員構成：市議会議員、学識経験者、市民の代表者、生産・販売関係者、廃棄物処理業者など 15 名)
じゅんかんパートナー制度の活用	3 R の取組みの普及やごみ集積所の清潔保持等を推進するため、地域リーダーの役割を担う市川市廃棄物減量等推進員（じゅんかんパートナー）の活動を通じて、地域コミュニティ単位での循環型社会の形成を促進します。
清掃行政協力者表彰の実施	資源回収活動及び地域清掃等の実施により、ごみの減量・資源化や地域の環境美化に継続して貢献した自治（町）会、こども会、PTA、事業者等の団体及び個人に対し、清掃行政への協力者として表彰します。
小学生への副教材の配布	学校での授業を通してごみの減量とリサイクルの推進や地球環境保全を伝えるため、小学 4 年生に社会科副教材「ごみ探偵団が行く！」を配布します。
広報いちかわによる情報発信	市民の 3 R 意識の向上や市民によるごみ減量・資源化の取組みを促進するため、本市の清掃行政の取組みや分別の実施状況の検証等についての特集記事やごみ減量・資源化に役立つ情報を「広報いちかわ」に掲載します。
市公式 web ページによる情報発信	ごみとリサイクルに関する施策や情報等を市公式 web ページで分かりやすく提供するとともに、内容の充実を図ります。
じゅんかんニュースの発行	「資源循環型都市いちかわ」を目指した取組みの内容やごみ・3 R 関連のホットニュースをまとめた「じゅんかんニュース」を年数回発行し、自治（町）会経由で回覧します。
スマートフォンアプリの配信	資源物とごみの分別方法やごみの収集日に関する情報を市民に分かりやすく提供し、ごみの排出に関する市民の利便性を向上することを目的に、スマートフォンアプリで情報発信します。
市川市じゅんかん白書の作成・公開	令和元年度における一般廃棄物処理、資源化の実績等をまとめた「市川市じゅんかん白書」を作成し、いちかわじゅんかんプラン 21 の進捗状況やごみ処理の現状を広く公表します。
資源物とごみの分別ガイドブック等の配布	家庭から出る資源物とごみの分け方・出し方等をまとめた「資源物とごみの分別ガイドブック」や「資源物とごみの分け方・出し方リーフレット」を市外からの転入世帯を中心に配布するとともに、公共施設に配架します。
清掃施設見学会の開催	ごみ処理の実態を身近に体験することを通じて、ごみの減量や分別の必要性についての市民の理解を促進していくため、市川市クリーンセンターやリサイクル施設の見学会を開催します。
説明会等の開催	「資源循環型都市いちかわ」を目指した取組みの普及を図るため、自治（町）会や各種団体に出向き、ごみの出し方やごみ処理の現状等について説明を行うほか、児童や園児を対象とした教室も行います。

7 処理施設に関する事項

(1) 処理施設の概要

ア 各処理施設

(ア) 燃やすごみ・燃やさないごみ・大型ごみの中間処理施設

施設名		市川市クリーンセンター
所在地		市川市田尻 1003 番地
稼働開始年月		平成 6 年 4 月
焼却処理 施設	処理形式	全連続燃焼式ストーカ炉
	処理能力	600 t / 24h (200 t / 24h × 3 炉)
破碎処理 施設	処理形式	衝撃せん断併用回転式(横型)
	処理能力	75 t / 5h
	選別種類	4 種選別【鉄(資源化)・アルミ(資源化)、可燃物(焼却処理)、鉄・アルミを除く不燃物(最終処分)】

(イ) ビン・カンの中間処理施設

施設名	(株)市川環境エンジニアリング 原木事業所
所在地	市川市原木 3004 番地
取扱廃棄物	ビン、カン
内容	中間処理(選別・圧縮)
処理能力	138.7 t / 日 (ビンの選別 109.8 t / 日) (カンの選別・圧縮 28.9 t / 日)

(ウ) プラスチック製容器包装類の中間処理施設

施設名	日鉄物流君津(株) 市川リサイクル事業所
所在地	市川市上妙典 1618 番地 1
取扱廃棄物	ペットボトル及びプラスチック類
内容	中間処理(選別・減容・梱包)
処理能力	39.2 t / 日 (4.9 t / h × 8 h)

イ 市内の民間処理施設

(市及び他市区町村で処理・資源化ができない一般廃棄物の受入施設)

(7) 固形燃料（RPF）への資源化施設

施設名	(株)市川環境エンジニアリング 行徳工場
所在地	加藤新田 212 番地
取扱廃棄物	可燃ごみ・資源ごみ
内容	中間処理（破碎・選別・造粒）
処理能力	120 t / 日（圧縮固形）

(イ) 廃家電リサイクル施設

施設名	(株)ハイパーサイクルシステムズ 本社工場
所在地	東浜 1 丁目 2 番地 4
取扱廃棄物	廃家電製品
内容	中間処理（破碎）
処理能力	760 t / 日

(ウ) 食品残渣リサイクル施設

施設名	(株)農業技術マーケティング 行徳飼料工場
所在地	本行徳 2554 番 63
取扱廃棄物	食品残渣
内容	中間処理（破碎・減圧乾燥）
処理能力	92 t / 日

(エ) 産褥汚物等処理施設

施設名	(有)市川胞衣社
所在地	本行徳 1338 番地
取扱廃棄物	胞衣、産褥汚物、生理用汚物、動物の死体
内容	中間処理（焼却）
処理能力	0.19 t / 時

(オ) 木くず等チップ化施設

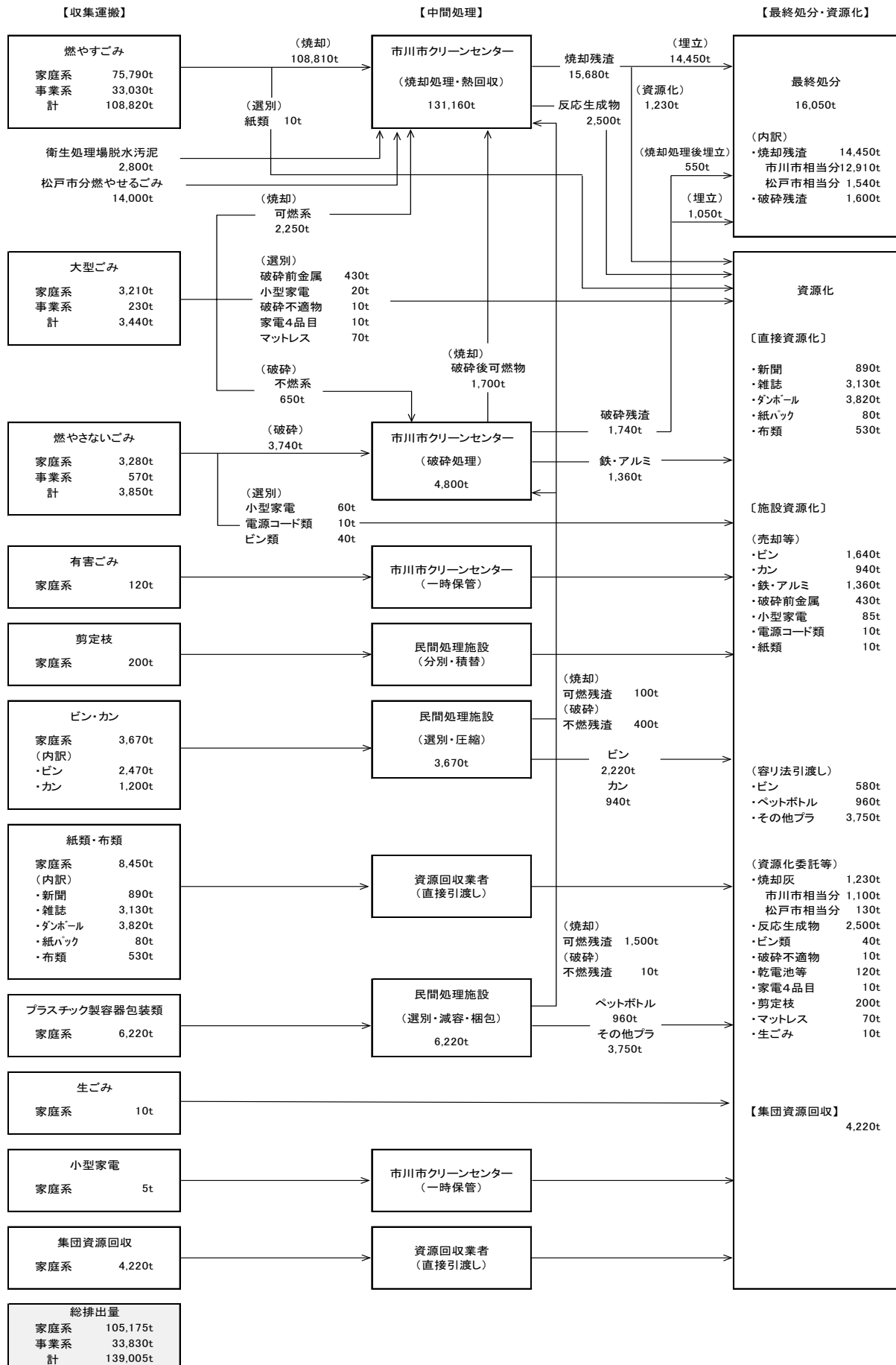
施設名	木材開発(株)
所在地	本行徳 2554 番 13
取扱廃棄物	木くず
内容	中間処理（破碎）
処理能力	360 t / 日

(2) 次期処理施設の整備計画

市川市クリーンセンターの老朽化に伴い、現クリーンセンターの隣地に新たな施設を整備するため、建設に必要な環境影響評価などの手続きや各調査が終了しました。

現在は計画を延期していますが、再開に備え、必要な見直しの検討を行います。

8 ごみ処理フロー



Ⅲ 生活排水処理実施計画

1 収集運搬計画

(1) 収集運搬する一般廃棄物の区分等

区 分		収集運搬主体	収集頻度	収集量 (kℓ)	
し尿	一般家庭等	市 (委託)	定期又は 申込みの都度	2,310	3,110
	仮設トイレ等	許可業者	申込みの都度	800	
浄化槽汚泥		許可業者	浄化槽清掃 実施の都度	62,000	
合 計				65,110	

(2) 収集運搬方法等

- ア 公共下水道処理対象区域内では、し尿及び生活雑排水を公共下水道に排水する。
- イ 一般家庭、店舗、事務所等の汲み取り便所から排出されるし尿は、市が委託した業者のバキューム車により定期的(月1回又は2回)に収集し、市川市衛生処理場へ搬入する。なお、定期収集を超えて汲み取りを必要とする場合は、申込み制により市が委託した業者により収集する。
- ウ 仮設トイレ等の設置者は、仮設トイレ等のし尿を市長が許可した一般廃棄物収集運搬許可業者(別表2)に収集運搬を依頼し、市川市衛生処理場へ搬入する。
- エ 浄化槽を管理している者(浄化槽管理者)は、定期的に浄化槽の保守点検及び清掃を実施しなければならない。保守点検については千葉県知事の登録を受けた浄化槽保守点検業者に委託して実施し、清掃については市長が許可した浄化槽清掃業者に委託して年1回以上(全ばっ気方式の浄化槽については6ヶ月に1回以上)実施するものとする。
- オ 浄化槽管理者は、浄化槽汚泥を市長が許可した一般廃棄物収集運搬許可業者(別表2)に収集を依頼し、市川市衛生処理場へ搬入する。
- カ 搬入禁止物
ディスポーザー(生ゴミ粉碎機)汚泥のうち、浄化槽汚泥等の処理に著しい支障が生じるものは、市川市衛生処理場に搬入することはできない。

(3) 収集運搬業の許可方針

し尿及び浄化槽汚泥の、排出量の見込み等を勘案すると既存の許可業者で適正な収集運搬が確保できるため、原則として新規の収集運搬業の許可はしない。

2 中間処理・最終処分計画

(1) 中間処理方法・処理量の見込み等

廃棄物の種類	処理主体	処理量 (kℓ)		処理方法等
し尿 ・ 浄化槽汚泥	市(委託)	65,110	69,410	市川市衛生処理場において処理します。 なお、処理水は公共用水域(通称二俣川)へ放流します。
		(習志野市分) 4,300 ※1		

※1 習志野市の委託を受けて処理するもの(し尿 600kℓ、浄化槽汚泥 3,700kℓ)

(2) 中間処理後の脱水汚泥の搬出先・運搬量の見込み等

廃棄物の種類	運搬主体	搬出先	運搬量 (t)
脱水汚泥 ※1	市(委託)	市川市クリーンセンター	2,800

※1 (1)の処理後の脱水汚泥

(3) 脱水汚泥の中間処理方法及び最終処分方法・処分量の見込み等

脱水汚泥は、市川市クリーンセンターで燃やすごみ等と混合して焼却処理・熱回収します。
なお、最終処分方法・処理量の見込み等については、Ⅱ ごみ処理実施計画 4 適正処分プラン(2)最終処分方法・処理量の見込み等を含む。

(4) 処分業の許可方針

し尿及び浄化槽汚泥については、既存の処理体制での処理を基本とするため、原則として処分業の許可はしない。

3 処理施設に関する事項

(1) 処理施設の概要

施設名	市川市衛生処理場
所在地	市川市二俣新町15番地
稼動開始年月	平成12年4月
処理方式	主処理：膜分離高負荷脱窒素処理 高度処理：凝集膜分離＋活性炭吸着 汚泥処理：汚泥脱水機(遠心分離式＋横型加圧スクリュープレス式)
処理能力	242kℓ/日

(2) 処理施設の運営について

衛生処理場は、老朽化等により、今後、設備機器の更新等の維持管理コストの増加が見込まれ、市の財政負担も大きくなっていることから、運転管理、保守維持管理、用役管理など施設全般を民間事業者が包括的に運営する長期責任包括運営委託を行います。

(委託期間：平成30年4月1日から令和8年3月31日までの8年間)

4 普及啓発等

(1) 下水道接続の促進

公共下水道の供用が開始された区域における下水道への接続工事を促進するため、水洗便所改造資金の貸付と私道下水道管渠敷設工事費の助成を行います。

(2) 高度処理型合併処理浄化槽の設置費補助

公共下水道の整備が当分の間（7年以上）見込まれない地域において、公共用水域の水質浄化に効果のある高度処理型合併処理浄化槽を普及するため、窒素やリンを除去する高度処理浄化槽（5～10人槽）の転換設置費（単独処理浄化槽又は汲み取り便槽からの入替えて建築確認が伴わない転換設置）の一部を補助します。（令和2年度設置見込数：6基）

(3) 普及啓発

浄化槽の維持管理（保守点検・清掃・法定検査）及び高度処理型合併処理浄化槽の設置費補助事業等について、広報やパンフレット等による啓発を行います。

別表 1 一般廃棄物収集運搬許可業者一覧（ごみ）

【ごみ】

No.	業 者 名	所 在 地	引越しごみ	事業系ごみ
1	(有)市川企業	南大野 1-9-26	—	○
2	(株)石井興業所	曾谷 3-7-2	—	○
3	(有)昭和	稲越町 170-1	○	○
4	(株)光伸清運	曾谷 6-30-2	○	○
5	大市産業(株)	大野町 3-1696	○	○
6	(株)市川環境エンジニアリング	田尻 2-11-25	○	○
7	(有)京昇産業	柏井町 1-1263-7	○	○
8	(有)田島清掃	妙典 1-9-12	○	○
9	(株)国分運輸	大野町 1-56-3	○	○
10	(有)三穂興業	大野町 2-595-4	○	○
11	(株)マツカゼ	曾谷 1-31-24	○	○
12	(有)三橋サービス	大野町 4-2846	○	○
13	(有)藤城清掃サービス	国分 2-7-2	○	○
14	(有)伸興環境	須和田 1-23-10	○	○
15	千葉建設(株)	押切 20-3	○	○
16	(株)大進功業	八幡 6-7-14	○	○
17	第一優美(有)	大和田 5-15-17	○	○
18	(有)及川建材興業	大野町 2-959	○	○
19	千葉ロードサービス(株)	南八幡 3-7-3	○	○
20	(株)曾谷造園土木	曾谷 3-9-5	○	○
21	立建建設(株)	大野町 2-1849	○	○
22	日本サービス(株)	塩焼 2-2-73	○	○
23	(株)建総	原木 3-18-9	○	○
24	(株)東日本環境アクセス	東京都台東区東上野 3-4-12	事業所限定	
25	(有)鈴木商店	鎌ヶ谷市初富 160-51	事業所限定	
26	京葉ロードメンテナンス(株)	東京都中央区新富 1-5-5	高速道路施設限定	
27	(有)市川胞衣社	若宮 3-30-13	胞衣等限定	
28	(株)丸幸	鎌ヶ谷市鎌ヶ谷 8-1-33	食品残渣限定	
29	千葉産業クリーン(株)	銚子市小浜町 2950	事業所限定	
30	マテリアルライン(株)	堀之内 3-21-1	木くず等限定	
31	鐵光商事(株)	八幡 3-23-14	木くず等・食品残渣限定	
32	千葉テクノサービス(株)	千葉市若葉区高根町 1062-1	寝藁限定	
33	(株)清五郎運送	浦安市猫実 3-16-9	浦安市分廃家電搬入限定	
34	(公財)市川市清掃公社	二俣新町 13-1	市事業限定	

別表2 一般廃棄物収集運搬許可業者一覧（し尿・浄化槽汚泥）

【し尿】

No.	業 者 名	所 在 地	備 考
1	(公財)市川市清掃公社	二俣新町13-1	

【浄化槽汚泥】

No.	業 者 名	所 在 地	備 考
1	(公財)市川市清掃公社	二俣新町13-1	
2	(株)矢切衛生社	松戸市下矢切706	
3	(株)市川環境エンジニアリング	田尻2-11-25	
4	(株)都市整美センター	東京都墨田区両国4-19-2	
5	(株)エイケン	船橋市米ヶ崎町729	
6	京葉管理事業(株)	柏市大津が丘1-46-8	
7	(株)建総	原木3-18-9	
8	(株)市川衛生管理センター	曾谷6-30-2	
9	丸徳環境(株)	千葉市稲毛区宮野木町441-12	習志野市分搬入限定
10	(株)森山工業	八千代市吉橋3035	習志野市分搬入限定
11	(公社)船橋市清美公社	船橋市潮見町16-7	習志野市分搬入限定
12	弘済商事(株)	千葉市花見川区犢橋町1615-12	習志野市分搬入限定
13	船橋興産(株)	船橋市高瀬町31-2	習志野市分搬入限定

別表3 市川市クリーンセンター受入基準

1 市川市クリーンセンターにおいて受入する一般廃棄物は次のとおりとする。

区 分	条 件
燃やすごみ (生ごみ、紙くず、木くず、繊維くず、プラスチック類など)	(1) 搬入しようとする廃棄物が市内で発生したものであること。
燃やさないごみ (金属類、ガラス類、陶磁器類)	(2) 搬入しようとする廃棄物が左欄の区分に応じて分別されていること。
大型ごみ (寝具、家具、自転車、じゅうたんなど)	(3) 搬入しようとする廃棄物が爆発、火災等の危険のないようにされていること。
有害ごみ (乾電池、蛍光灯、水銀体温計、水銀血圧計)	(4) 搬入しようとする廃棄物が処理施設に支障が生じない形状にされていること。
	(5) 資源物の選別に努め、ごみ搬入量を減らすこと。
	(6) 産業廃棄物を混入しないこと。

2 市川市クリーンセンターにおいて受入しない一般廃棄物は次のとおりとする。

(1) 個別リサイクル法等に基づきメーカー等により回収される一般廃棄物

	品 目
1	家電リサイクル法施行令第1条各号に規定する機械器具（エアコン、テレビ（ブラウン管式・液晶式・プラズマ式）、電気冷蔵庫・電気冷凍庫、電気洗濯機・衣類乾燥機）
2	使用済パソコン（デスクトップ型パソコン本体、ノートブック型パソコン、CRT式ディスプレイ、液晶式ディスプレイ、ディスプレイ（CRT又は液晶）一体型パソコン） ※プリンター等の周辺機器、ワープロ専用機、PDA、ワークステーション、サーバー等は対象外
3	廃自動二輪車（原動機付自転車を含む）

(2) 市川市クリーンセンターにおいて処理が困難な一般廃棄物

	廃棄物の種類
1	爆発の危険性のあるもの（プロパンガスボンベ（カセット式ボンベを除く）、消火器、花火、火薬類等）
2	引火の危険性のあるもの（ガソリン、灯油、オイル等）
3	感染の危険性のあるもの（注射針等）
4	有害性物質を含むもの（薬品、農薬、殺虫剤、ニカド電池等）
5	著しく悪臭を発するもの（糞尿、汚物等）
6	液状のもの（廃油、ペンキ等）
7	粉末状又は顆粒状で飛散するおそれのあるもの
8	自動車・自動二輪車解体部品（ドア、バッテリー、タイヤ、ホイール、シート、フレーム等）
9	ピアノ、耐火金庫（手提げ金庫を除く）
10	その他処理が著しく困難なものと認められるもの及び処理施設の機能に支障が生ずるものと認められるもの